

## SEQUENZA DI CABLAGGIO DEI CAVI NELLE CANALINE CORRUGATE

Le canaline e i cavi vengono stesi ed inseriti da parte dell'elettricista utilizzando la stessa tecnica usata per gli interruttori elettromeccanici. Per quanto riguarda la stesura dei cavi della 12Vdc si consiglia di usare 2 cavetti (sezione 1 mm), uno di colore rosso per la +12Vdc ed uno di colore nero per il -.

Si consiglia di inserire i 2 cavetti della 12Vdc in una canalina corrugata separata dalla canalina cavi di collegamento al carico-lampadine. L'alimentatore che fornisce la tensione di 12V viene inserito all'interno di una cassetta di derivazione posta in prossimità degli interruttori da cablare.

Gli alimentatori forniti da G2lite alimentano fino a 20 interruttori.

## SEQUENZA DI MONTAGGIO INTERRUTTORI ALL' INTERNO DELLE SCATOLE

1. Cablare i 2 cavetti della tensione di alimentazione 12 V sulla morsettiera a 2 vie seguendo le indicazioni riportate sulla scatola ( + e - ) (Figura1):

Il cavetto rosso sul + ed il cavetto nero sul -

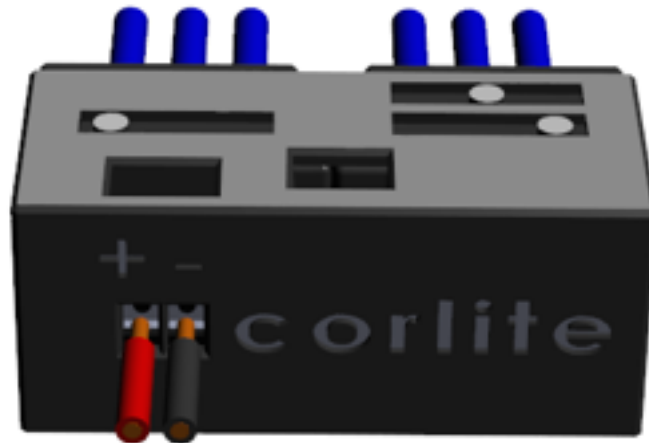


Figura 1

2. Cablare i cavi del carico seguendo le seguenti istruzioni:  
- se il tasto è uno solo (tasto centrale) collegare i fili sulla morsetteria indicata sulla scatola (Figura 2):

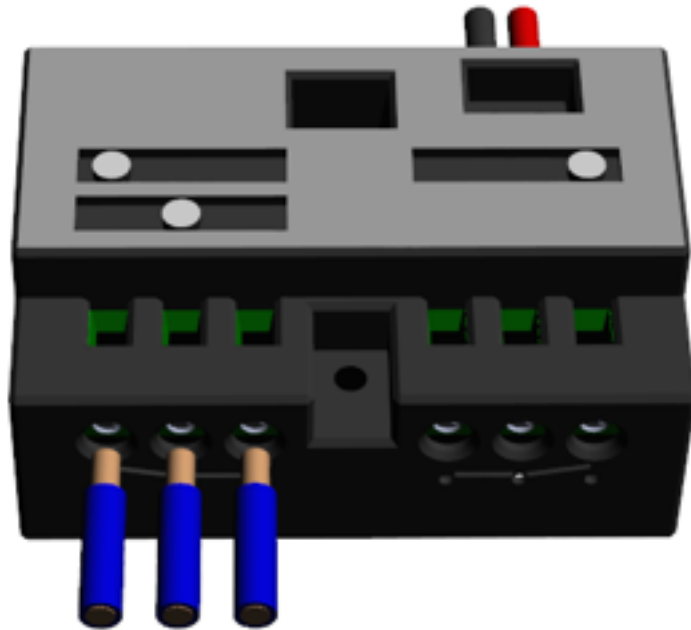


Figura 2

- se i tasti sono 2 (tasti esterni) collegare i fili sulla morsetteria indicata sulla scatola per il tasto SX e i fili sulla morsetteria per il tasto DX (Figura 3):

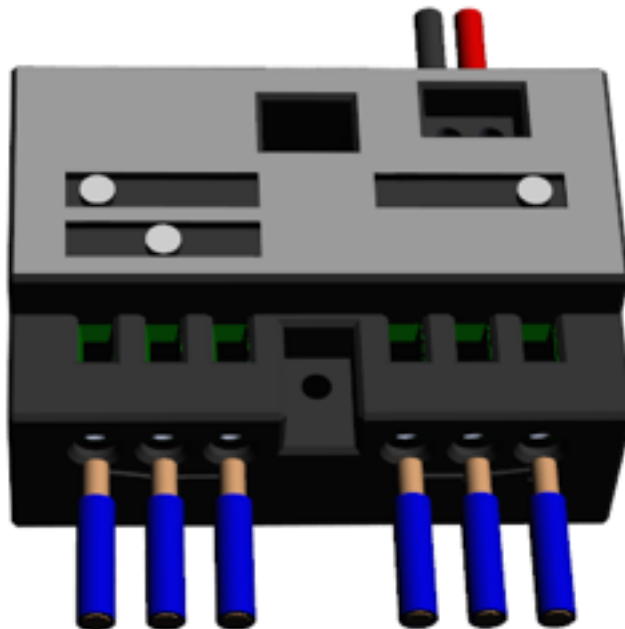


Figura 3

MODALITA' APPLICATIVE

Utilizzo del pulsante centrale S2 in modalità monostabile (Figura 4):

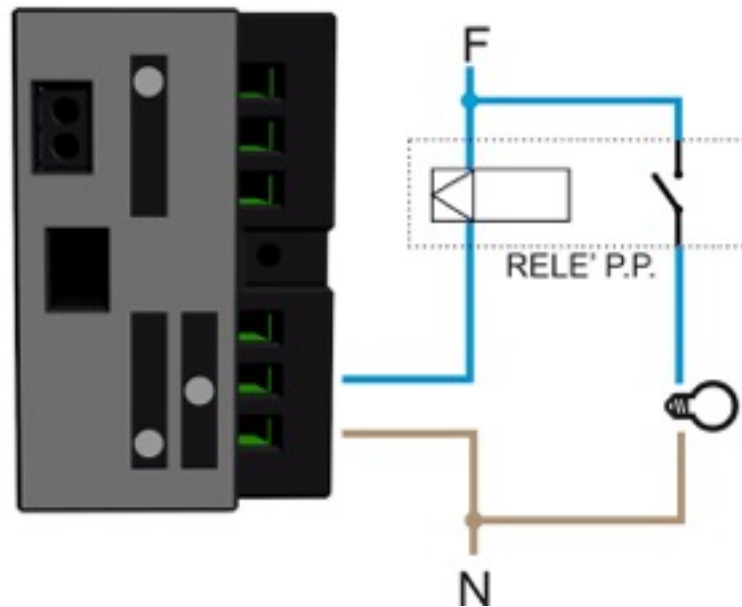


Figura 4

Utilizzo del pulsante centrale S2 in modalità bistabile (Figura 5):

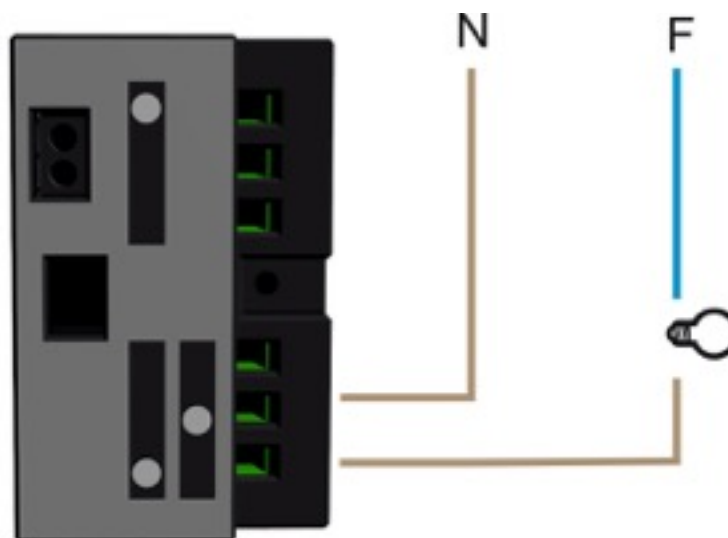


Figura 5

Utilizzo dei pulsanti S1 e S3 in modalità bistabile (Deviatore) (Figura 6)

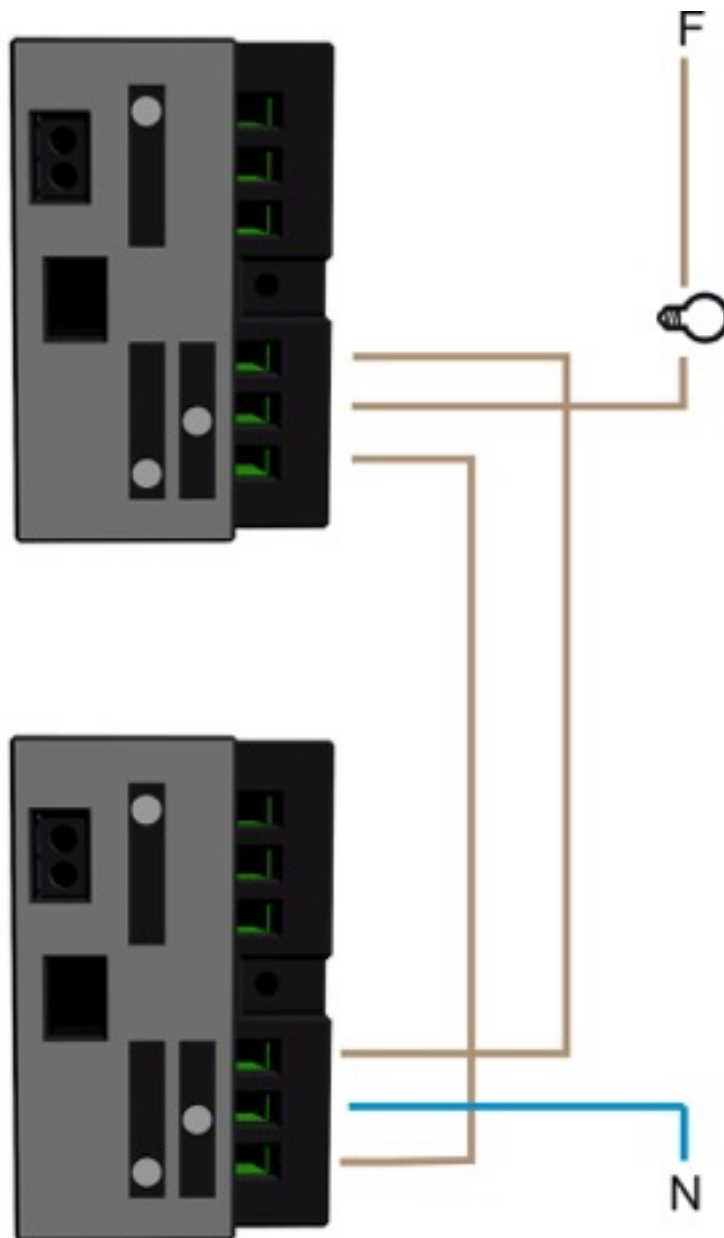


Figura 6

Se la luce da accendere è una soltanto, i cavi sono 2 e vanno inseriti indifferentemente sul centrale della morsettiera (COM) e sull'esterno della morsettiera (NO).

Se le luci vengono accese da 2 punti diversi (deviatore), i cavi sono 3; il cavo della fase va inserito nel centrale della morsettiera (COM) mentre gli altri 2 nei due laterali della stessa morsettiera (NO ed NC).

Se le luci vengono accese da 3 o più punti luce occorre un relè passo-passo inserito nella cassetta di derivazione più comoda e cablato dall'elettricista. In questo caso i fili sono solo 2: uno va sul centrale della morsettiera (COM) e l'altro va sull'esterno della morsettiera (NO).

### CALIBRAZIONE INTERRUTTORI/PLACCHE

Per effettuare la calibrazione dell'impianto al primo utilizzo si consiglia di togliere l'alimentazione per qualche secondo e rialimentare. I 3 led effettueranno un leggero lampeggio e dopo circa 15 secondi faranno un secondo lampeggio più veloce che indica la fine della calibrazione. Durante la calibrazione non togliere e non toccare la placca.

In caso di necessità è inoltre possibile rieffettuare la calibrazione di un singolo interruttore. Mantenere quindi premuto uno dei tasti attivi per 16" fino all'inizio del lampeggio che indica l'inizio della procedura come espresso in precedenza.